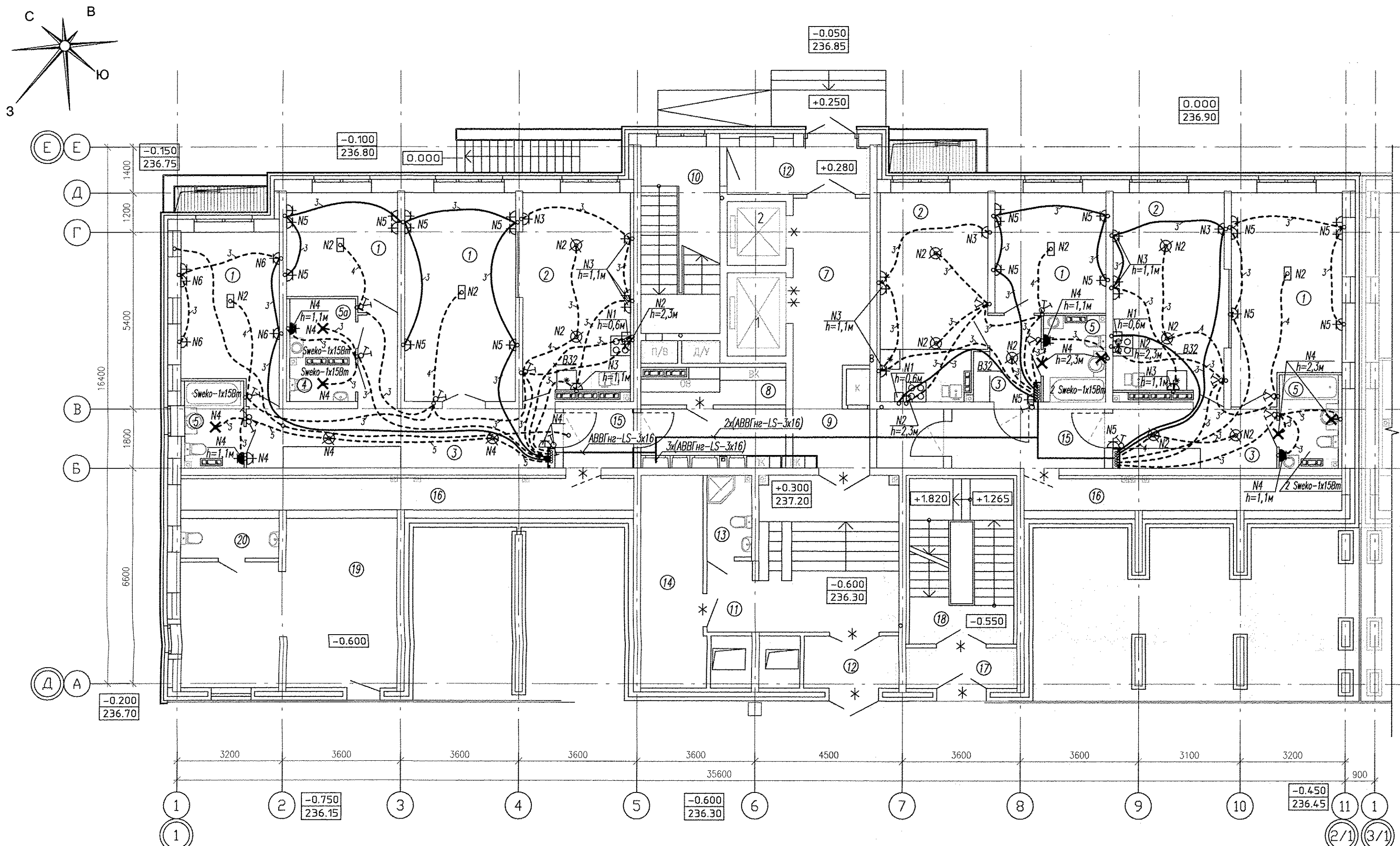


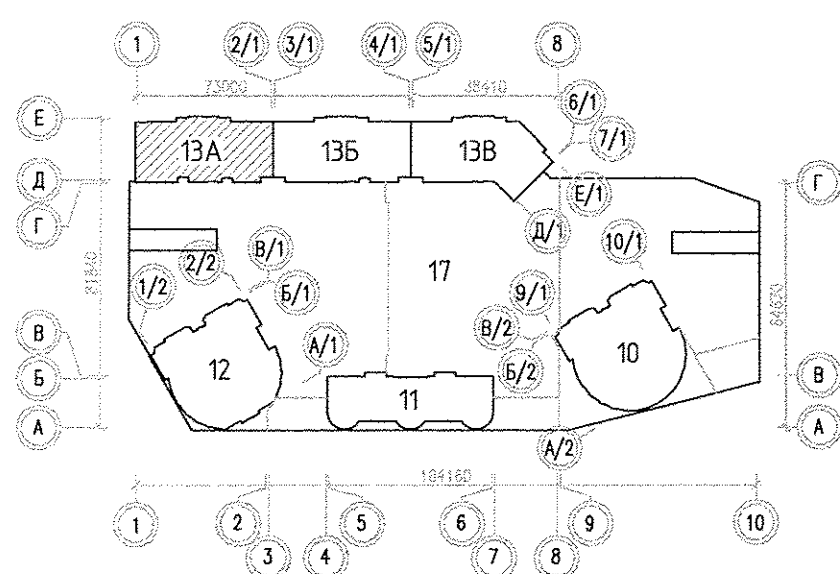
ЭКСПЛИКАЦИЯ ПОМЕЩЕНИЙ

Номер помещения	Наименование	Площадь, м2	Кат. помещения
ПОМЕЩЕНИЯ КВАРТИР			
1	Жилая комната	259.18	
1а	Общая жилая комната с зоной кухни	-	
2	Кухня	172.79	
3	Прихожая	109.76	
4	Санузел	51.47	
5	Ванная	36.61	
5а	Постирочная	12.36	
6	Балкон	-	
6а	Лоджия	-	
	Итого:	642.17	
ОБЩЕДОМОВЫЕ ПОМЕЩЕНИЯ			
7	Лифтовой холл	39.28	
8	Техническое помещение	16.26	
9	Коридор	49.80	
10	Лестничная клетка	39.87	
11	Холл (тамбур-шлюз)	56.67	
12	Тамбур-шлюз	31.64	
13	Санузел с мойкой уборочного инвентаря	6.52	
14	Электрощитовая	50.19	B4
15	Тамбур	26.62	
16	Технический коридор	60.64	
	Итого:	377.49	
ПОМЕЩЕНИЯ АВТОСТОЯНКИ			
17	Тамбур	8.99	
18	Лестница паркинга	49.58	
19	Комната охраны	29.30	
20	Санузел	3.53	
	Итого:	91.40	



Условные обозначения:

□ - подключение эл. плиты (коробка с клемником).

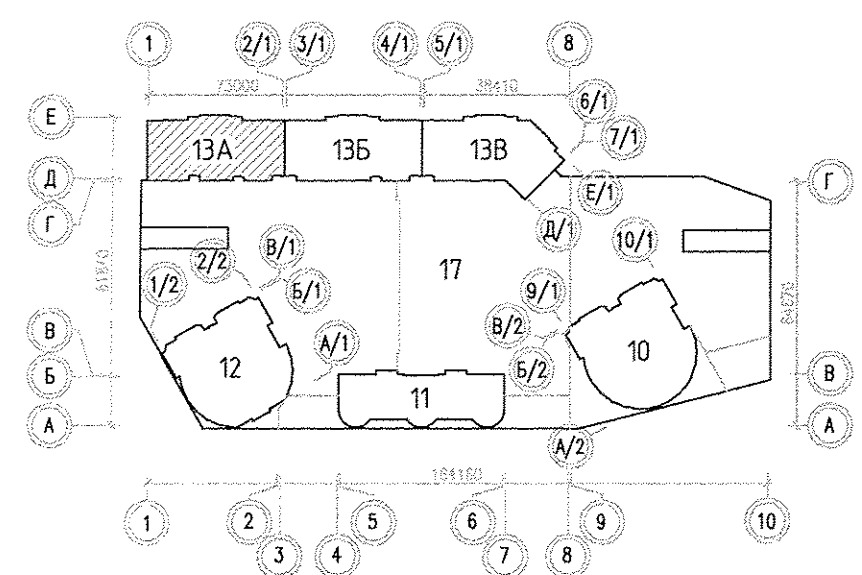
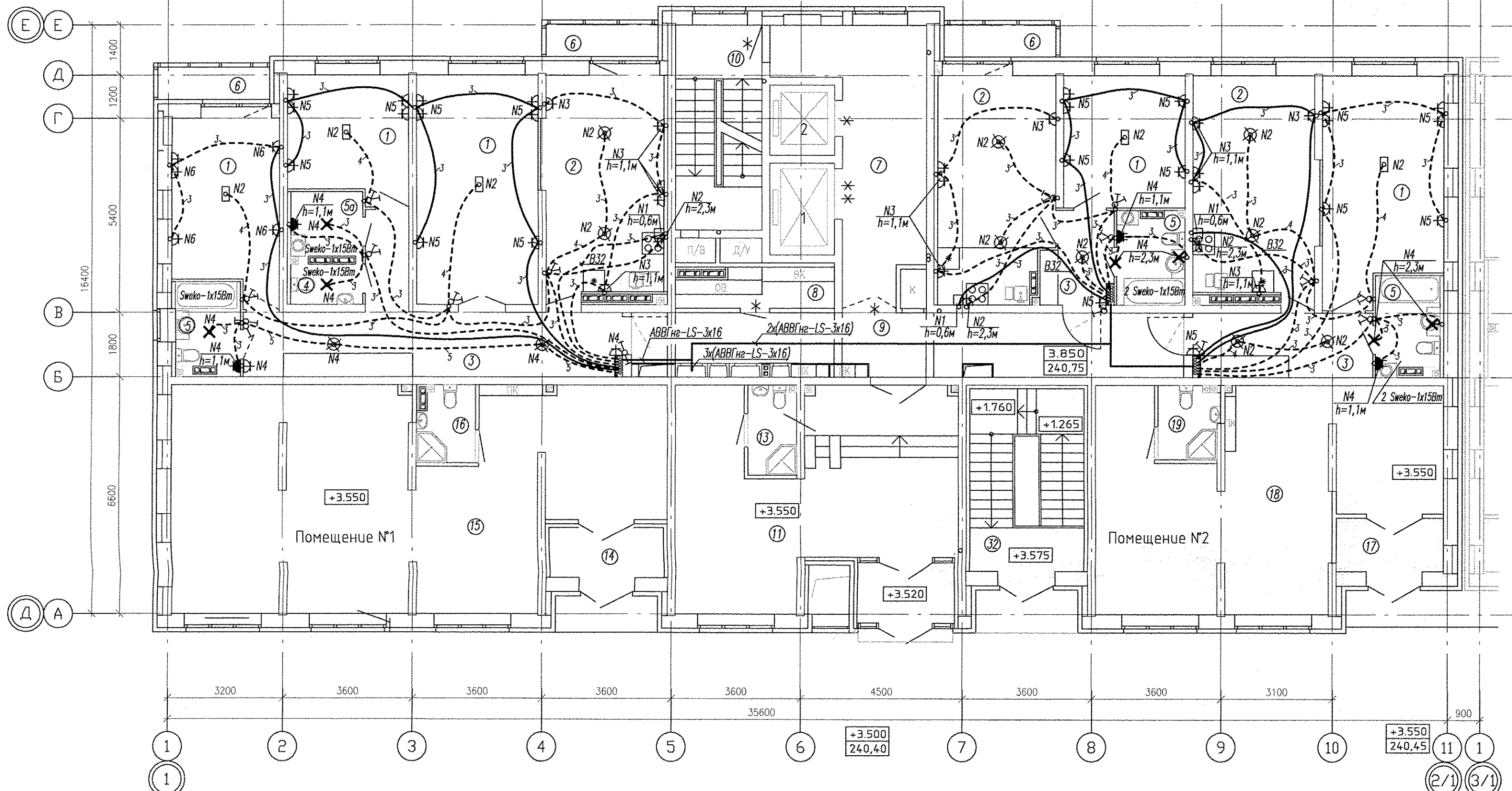
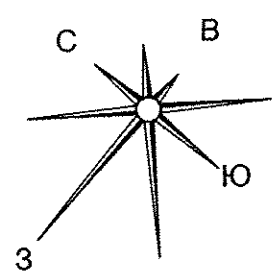


АПУ.052-013А-ЭЛ					
Застройка по ул.Просторной - Павлодарской в Чкаловском районе г.Екатеринбурга (участок N2). Жилые дома со встроенно-пристроенными помещениями общественного назначения, трансформаторной подстанцией и подземной автостоянкой.					
Изм.	Кол.уч.	Лист N док.	Подпись	Дата	
Разработал	Киселева		<i>[Signature]</i>	12.18	
Проверил	Кокоулин		<i>[Signature]</i>	12.18	
Гл. спец.	Бодрова		<i>[Signature]</i>	12.18	
Н. контр.	Кокоулин		<i>[Signature]</i>	12.18	
18-этажный жилой дом N13				Стадия	Лист
				P	25
План 1 этажа Расположение электрических сетей квартир.				АО КОРПОРАЦИЯ <b>АТОМСТРОЙКОМПЛЕКС</b>	

Инв.№ погр. Подпись и дата Взам. инв.№ Лист 12.18

ЭКСПЛИКАЦИЯ ПОМЕЩЕНИЙ

Номер помещения	Наименование	Площадь, м2	Кат. помещения
ПОМЕЩЕНИЯ КВАРТИР			
1	Жилая комната	254.40	
1а	Общая жилая комната с зоной кухни	—	
2	Кухня	172.96	
3	Прихожая	109.76	
4	Санузел	12.88	
5	Ванная	38.59	
5а	Постирочная	12.36	
6	Балкон	22.11	
6а	Лоджия	2.72	
Итого:		625.78	
ОБЩЕДОМОВЫЕ ПОМЕЩЕНИЯ			
7	Лифтовой холл	59.11	
8	Техническое помещение	16.26	
9	Коридор	79.27	
10	Лестничная клетка	39.87	
11	Холл	126.75	
12	Тамбур	15.07	
13	Санузел с мойкой уборочного инвентаря	7.72	
Итого:		345.84	
ПОМЕЩЕНИЯ ДВОРОВОГО КЛУБА В Т.Ч. :			
ПОМЕЩЕНИЯ N1 (шахматный клуб)			
14	Тамбур	4.36	
15	Помещение общественного назначения	72.68	
16	Санузел с мойкой уборочного инвентаря	2.66	
Итого:		79.70	
Общая площадь		83.03	
ПОМЕЩЕНИЯ N2 (читательский клуб)			
17	Тамбур	3.81	
18	Помещение общественного назначения	47.92	
19	Санузел с мойкой уборочного инвентаря	2.74	
Итого:		54.47	
Общая площадь		57.43	
Всего помещений		377.22	
ПОМЕЩЕНИЯ АВТОСТОЯНКИ			
32	Лестница паркинга	49.86	



Условные обозначения:

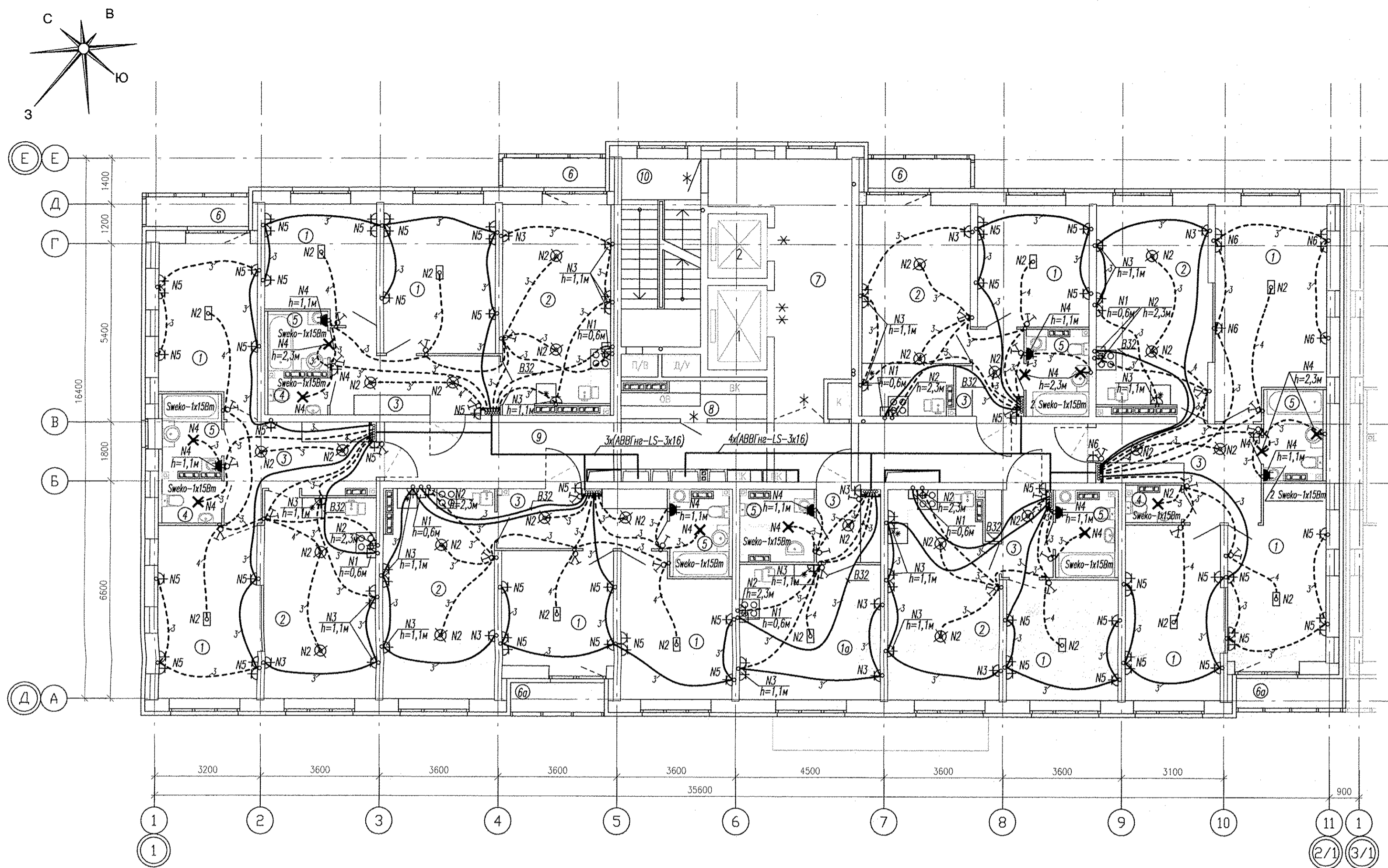
□ - подключение эл. плиты (коробка с клеммником).

АПУ.052-013А-ЭЛ				
Застройка по ул.Просторной - Павлодарской в Чкаловском районе г.Екатеринбурга (участок N2). Жилые дома со встроенно-пристроенными помещениями общественного назначения, трансформаторной подстанцией и подземной автостоянкой.				
Изм.	Кол.уч.	Лист N док.	Подпись	Дата
Разработал	Киселева		<i>[Signature]</i>	12.18
Проверил	Коколин		<i>[Signature]</i>	12.18
Гл. спец.	Богрова		<i>[Signature]</i>	12.18
Н. контр.	Коколин		<i>[Signature]</i>	12.18
18-этажный жилой дом N13			Стация	Лист
			Р	26
План 2 этажа Расположение электрических сетей квартир.			АО КОРПОРАЦИЯ <b>АТОМСТРОЙКОМПЛЕКС</b>	

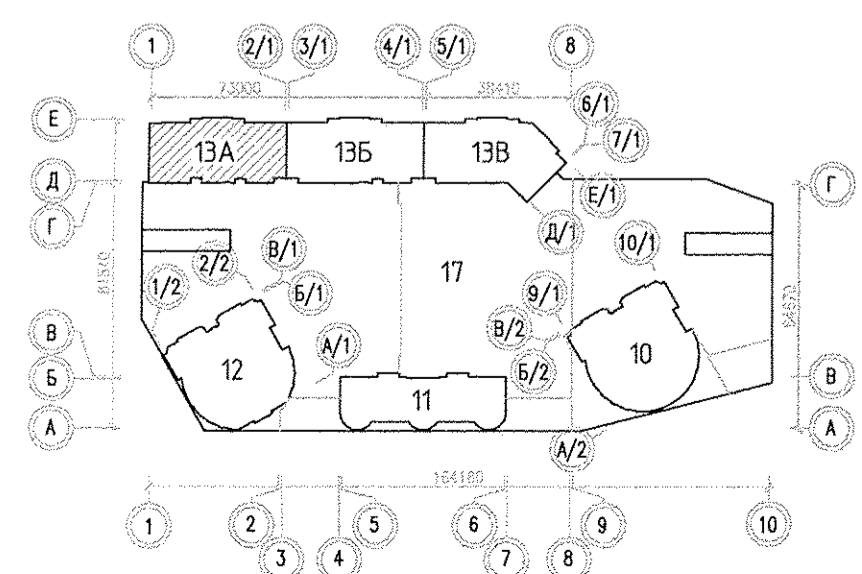
12.18  
 Бушуева  
 AP  
 Бок. ш.8.N  
 Подпись и дата  
 Инв.Н. подг.

ЭКСПЛИКАЦИЯ ПОМЕЩЕНИЙ

Номер помещения	Наименование	Площадь, м <sup>2</sup>	Кат. помещения
ПОМЕЩЕНИЯ КВАРТИР			
1	Жилая комната	464.08	
1а	Общая жилая комната с зоной кухни	59.46	
2	Кухня	358.89	
3	Прихожая	162.42	
4	Санузел	20.67	
5	Ванная	87.60	
6	Балкон	22.11	
6а	Лоджия	18.90	
	Итого:	1194.13	
ОБЩЕДОМОВЫЕ ПОМЕЩЕНИЯ			
7	Лифтовой холл	59.11	
8	Техническое помещение	16.26	
9	Коридор	108.64	
10	Лестничная клетка	39.87	
	Итого:	223.88	



Условные обозначения:  
 □ – подключение эл. плиты (коробка с клеммником).

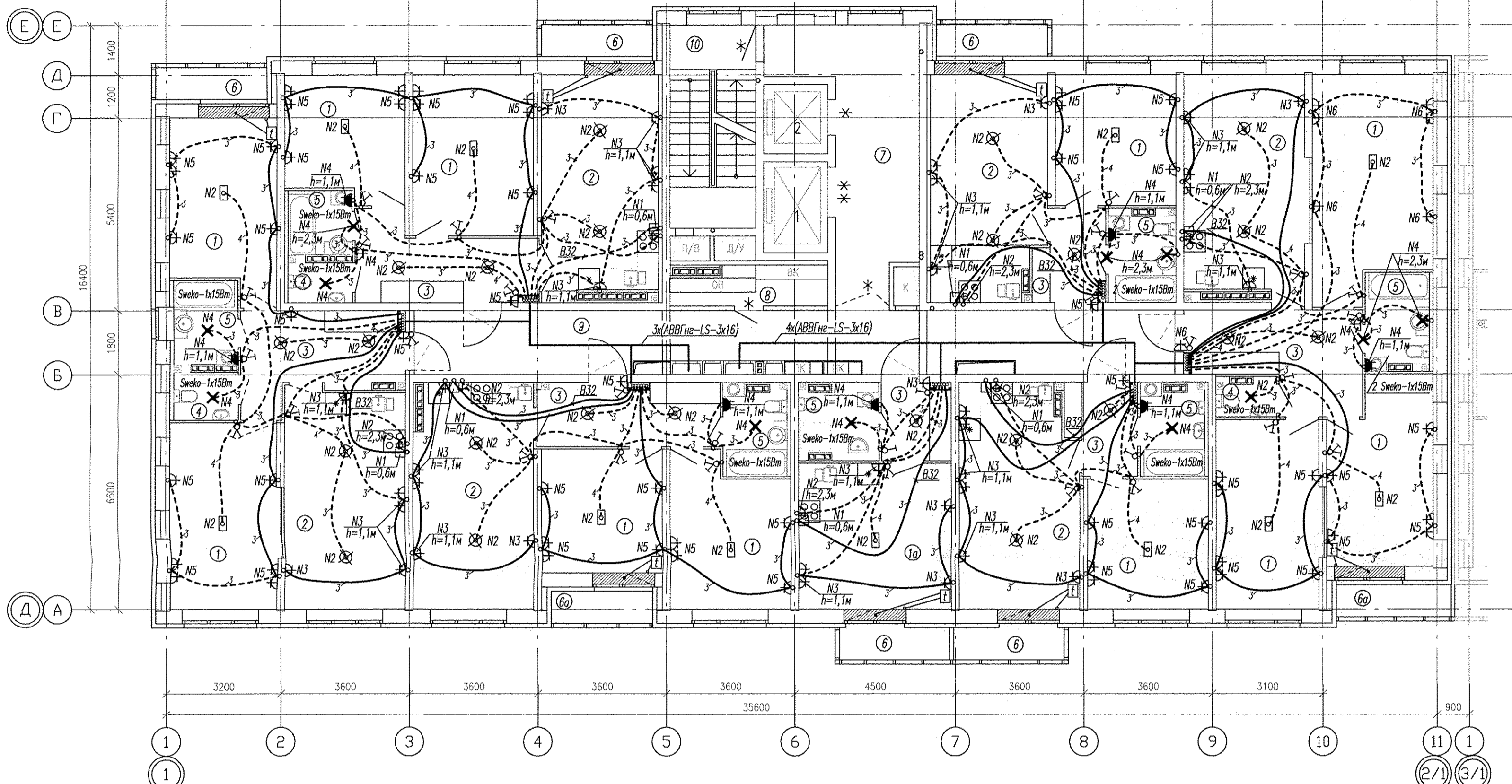
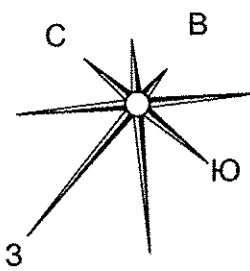


АПУ.052-013А-ЭЛ				
Застройка по ул. Просторной – Павлодарской в Чкаловском районе г. Екатеринбурга (участок №2). Жилые дома со встроенно-пристроенными помещениями общественного назначения, трансформаторной подстанцией и подземной автостоянкой.				
Изм.	Кол.уч.	Лист	№ док.	Подпись
Разработал	Киселева	12.18		
Проверил	Кокоулин	12.18		
Гл. спец.	Богрова	12.18		
Н. контр.	Кокоулин	12.18		
18-этажный жилой дом №13			Стадия	Лист
План 3 этажа Расположение электрических сетей квартир.			Р	27
АО КОРПОРАЦИЯ АТОМСТРОЙКОМПЛЕКС				

12.18  
 Бушуева  
 AP  
 Взам. инв. №  
 Подпись и дата  
 Инв. № подл.

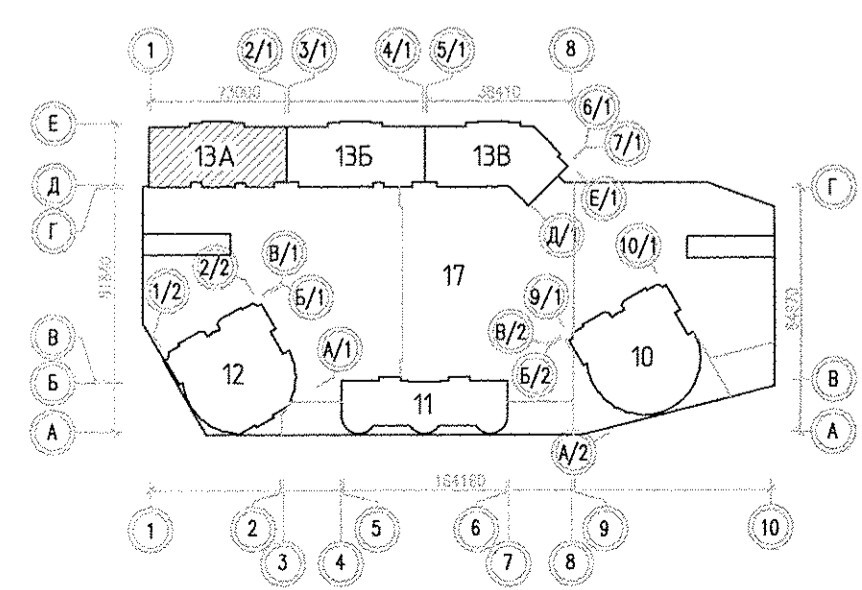
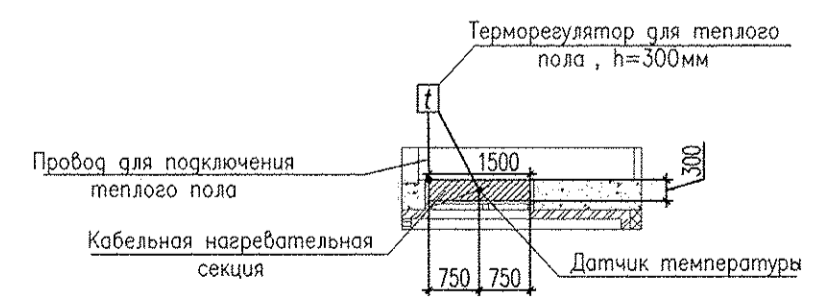


Номер помещения	Наименование	Площадь, м2	Кат. помещения
ПОМЕЩЕНИЯ КВАРТИР			
1	Жилая комната	464.08	
1а	Общая жилая комната с зоной кухни	59.46	
2	Кухня	358.89	
3	Прихожая	162.42	
4	Санузел	20.67	
5	Ванная	87.60	
6	Балкон	22.11	
6а	Лоджия	18.90	
Итого:		1194.13	
ОБЩЕДОМОВЫЕ ПОМЕЩЕНИЯ			
7	Лифтовой холл	59.11	
8	Техническое помещение	16.26	
9	Коридор	108.64	
10	Лестничная клетка	39.87	
Итого:		223.88	



Условные обозначения:  
 □ – подключение эл. плиты (коробка с клемником).

Примечание:  
 1. Нагревательные секции укладывать в стяжку пола в местах указанных на схеме при соблюдении размеров. Шаг укладки 0.07м.  
 2. Монтажные провода нагревательных секций и датчиков температуры пола прокладывать в соответствующих закладных трубах в стяжке пола и по стенам в штробах.  
 3. Датчики температуры пола устанавливать в указанных местах. Датчики температуры пола устанавливать согласно инструкции по установке "Теплого пола".

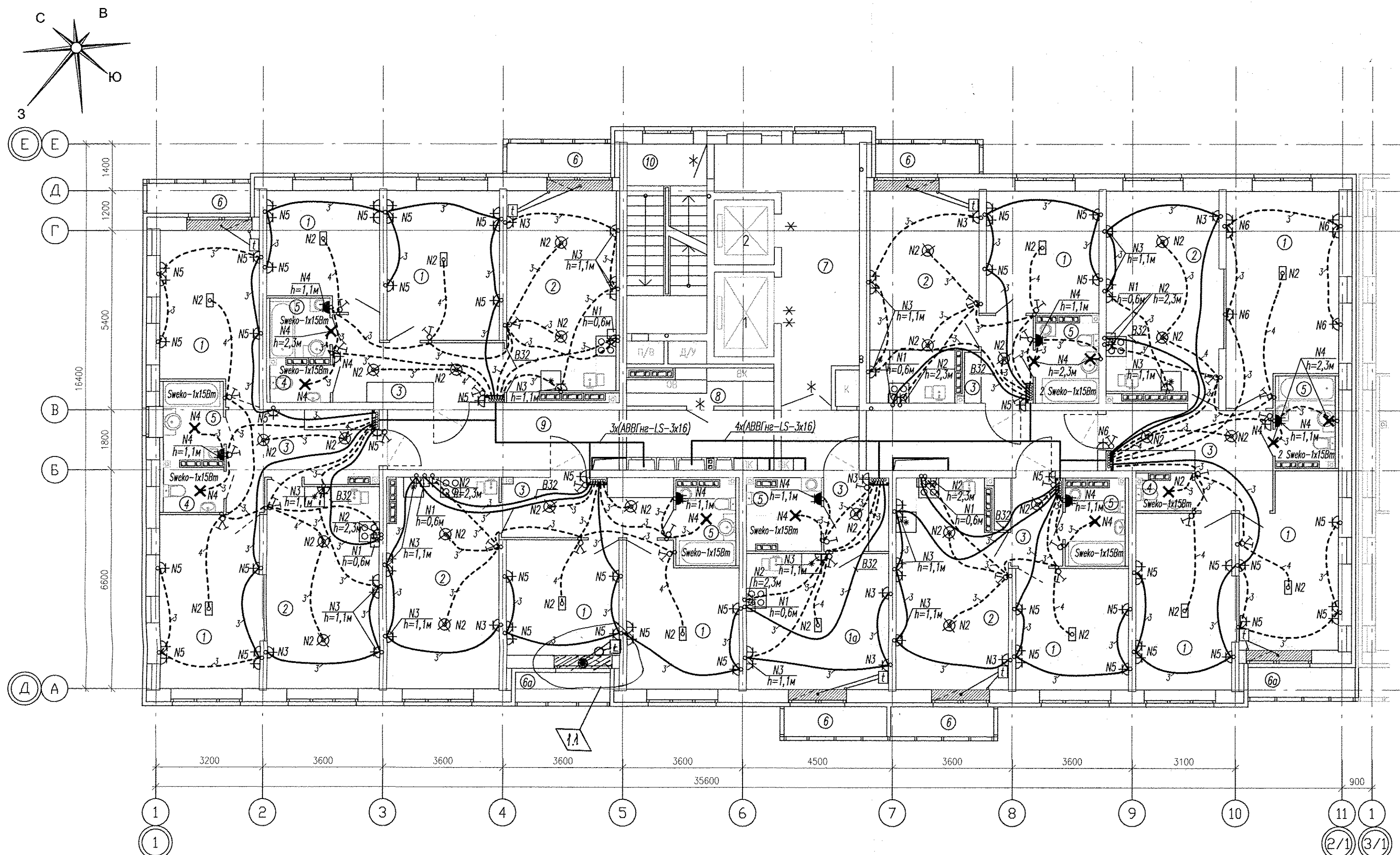


АПУ.052-013А-ЭЛ			
Застройка по ул.Просторной – Павлодарской в Чкаловском районе г.Екатеринбурга (участок N2). Жилые дома со встроенно-пристроенными помещениями общественного назначения, трансформаторной подстанцией и подземной автостоянкой.			
Изм.	Кол.уч.	Лист N док.	Подпись Дата
Разработал	Киселева		12.18
Проверил	Кокоулин		12.18
Гл. спец.	Бозрова		12.18
Н. контр.	Кокоулин		12.18
18-этажный жилой дом N13			Стадия Лист Листов
План 4-6 этажей Расположение электрических сетей квартир.			Р 28
АО КОРПОРАЦИЯ АТОМСТРОЙКОМПЛЕКС			

Инв.№ подл. Подпись и дата Вак. шифр.№ AP Бушуева 12.18

ЭКСПЛИКАЦИЯ ПОМЕЩЕНИЙ

Номер помещения	Наименование	Площадь, м <sup>2</sup>	Кат. помещения
ПОМЕЩЕНИЯ КВАРТИР			
1	Жилая комната	464.08	
1а	Общая жилая комната с зоной кухни	59.46	
2	Кухня	358.89	
3	Прихожая	162.42	
4	Санузел	16.52	
5	Ванная	83.25	
6	Балкон	22.11	
6а	Лоджия	18.90	
	Итого:	1185.63	
ОБЩЕДОМОВЫЕ ПОМЕЩЕНИЯ			
7	Лифтовой холл	59.11	
8	Техническое помещение	16.26	
9	Коридор	108.64	
10	Лестничная клетка	39.87	
	Итого:	223.88	

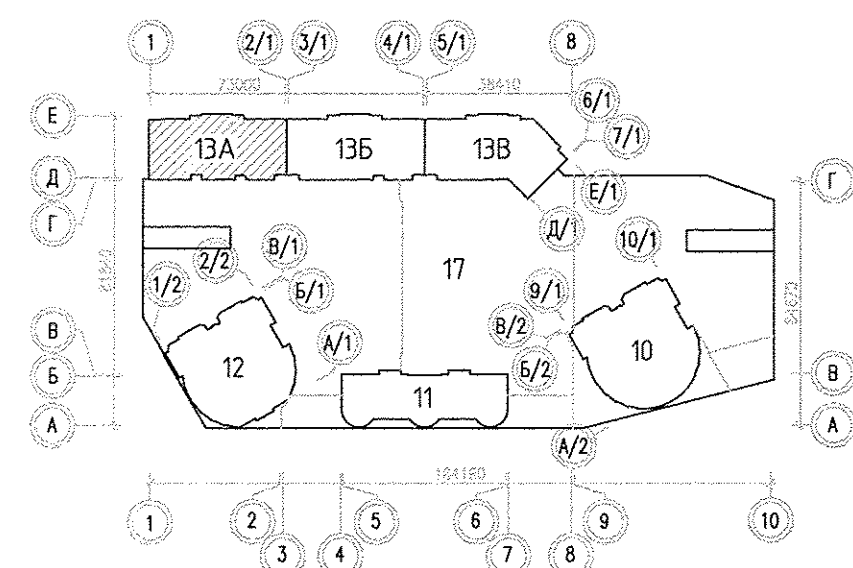
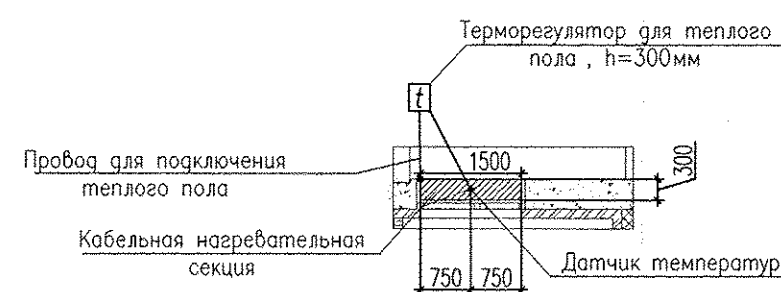


Условные обозначения:

□ - подключение эл. плиты (коробка с клемником).

Примечание:

1. Нагревательные секции укладывать в стяжку пола в местах указанных на схеме при соблюдении размеров. Шаг укладки 0,07м.
2. Монтажные провода нагревательных секций и датчиков температуры пола прокладывать в соответствующих закладных трубах в стяжке пола и по стенам в штробах.
3. Датчики температуры пола устанавливать в указанных местах. Датчики температуры пола устанавливать согласно инструкции по установке "Теплого пола".



АПУ.052-013А-ЭЛ			
Застройка по ул.Просторной - Павлодарской в Чкаловском районе г.Екатеринбурга (участок N2). Жилые дома со встроенно-пристроенными помещениями общественного назначения, трансформаторной подстанцией и подземной автостоянкой.			
Изм.	Колуч.	Лист N док.	Подпись Дата
Разработал	Киселева	12.18	
Проверил	Кокоулин	12.18	
Гл. спец.	Бодрова	12.18	
Н. контр.	Кокоулин	12.18	
18-этажный жилой дом N13			Стадия Лист Листов
План 7-8 этажей Расположение электрических сетей квартир.			Р 29

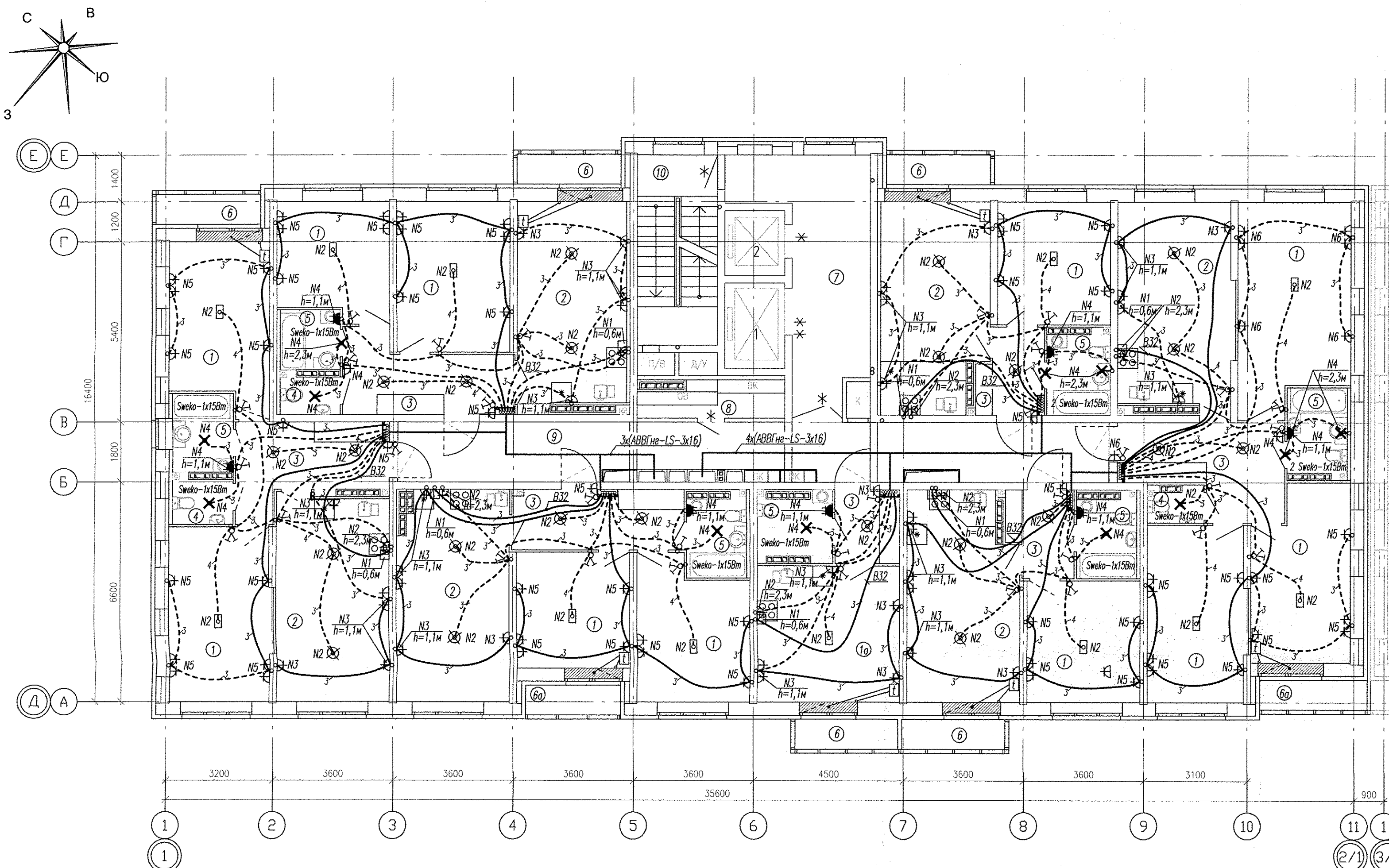
АО КОРПОРАЦИЯ АТОМСТРОЙКОМПЛЕКС

12.18  
Бушуева  
АР  
Взам. инв.Н  
Подпись и дата  
Инв.Н подл.



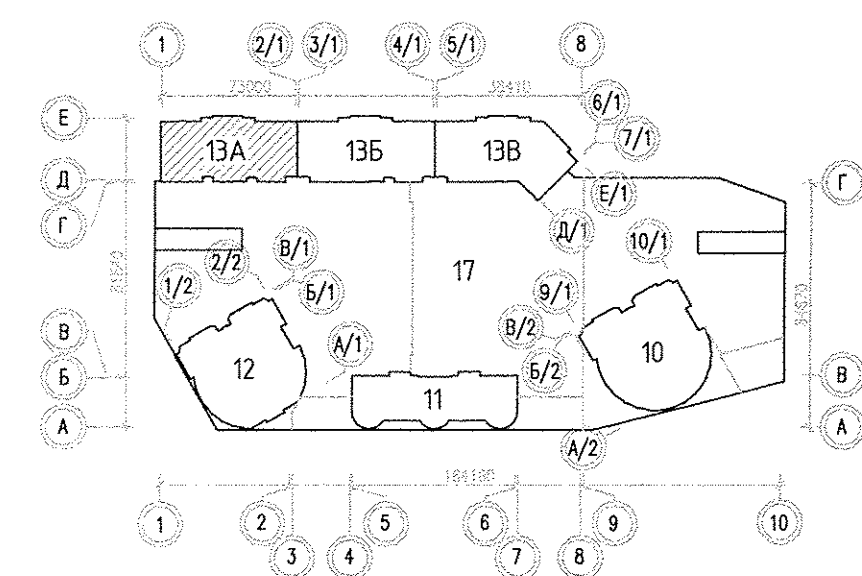
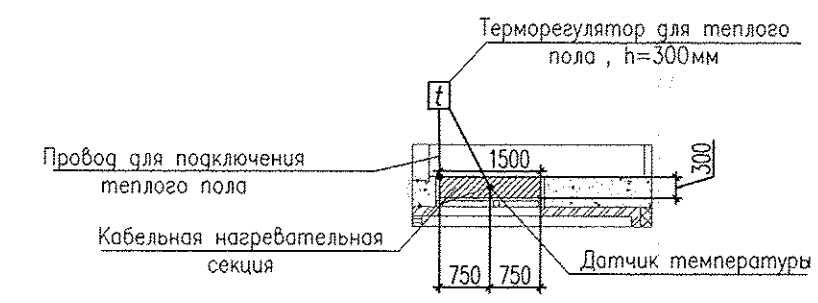
ЭКСПЛИКАЦИЯ ПОМЕЩЕНИЙ

Номер помещения	Наименование	Площадь, м2	Кат. помещения
ПОМЕЩЕНИЯ КВАРТИР			
1	Жилая комната	464.08	
1а	Общая жилая комната с зоной кухни	59.46	
2	Кухня	358.89	
3	Прихожая	162.42	
4	Санузел	16.52	
5	Ванная	83.25	
6	Балкон	22.11	
6а	Лоджия	18.90	
Итого:		1185.63	
ОБЩЕДОМОВЫЕ ПОМЕЩЕНИЯ			
7	Лифтовой холл	59.11	
8	Техническое помещение	16.26	
9	Коридор	108.64	
10	Лестничная клетка	39.87	
Итого:		223.88	



Условные обозначения:  
 □ - подключение эл. плиты (коробка с клеммником).

Примечание:  
 1. Нагревательные секции укладывать в стяжку пола в местах указанных на схеме при соблюдении размеров. Шаг укладки 0.07м.  
 2. Монтажные провода нагревательных секций и датчиков температуры пола прокладывать в соответствующих закладных трубах в стяжке пола и по стенам в штробах.  
 3. Датчики температуры пола устанавливать в указанных местах. Датчики температуры пола устанавливать согласно инструкции по установке 'Теплого пола'.

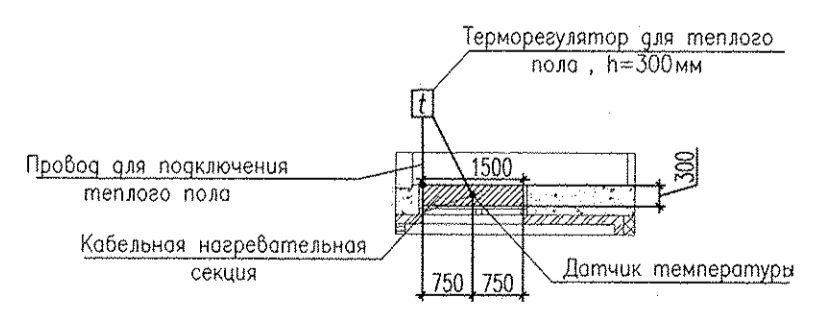
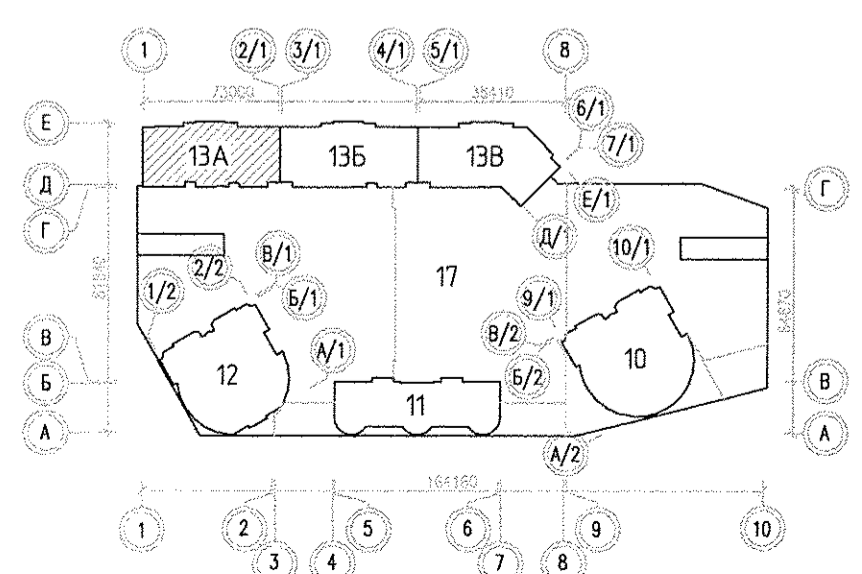
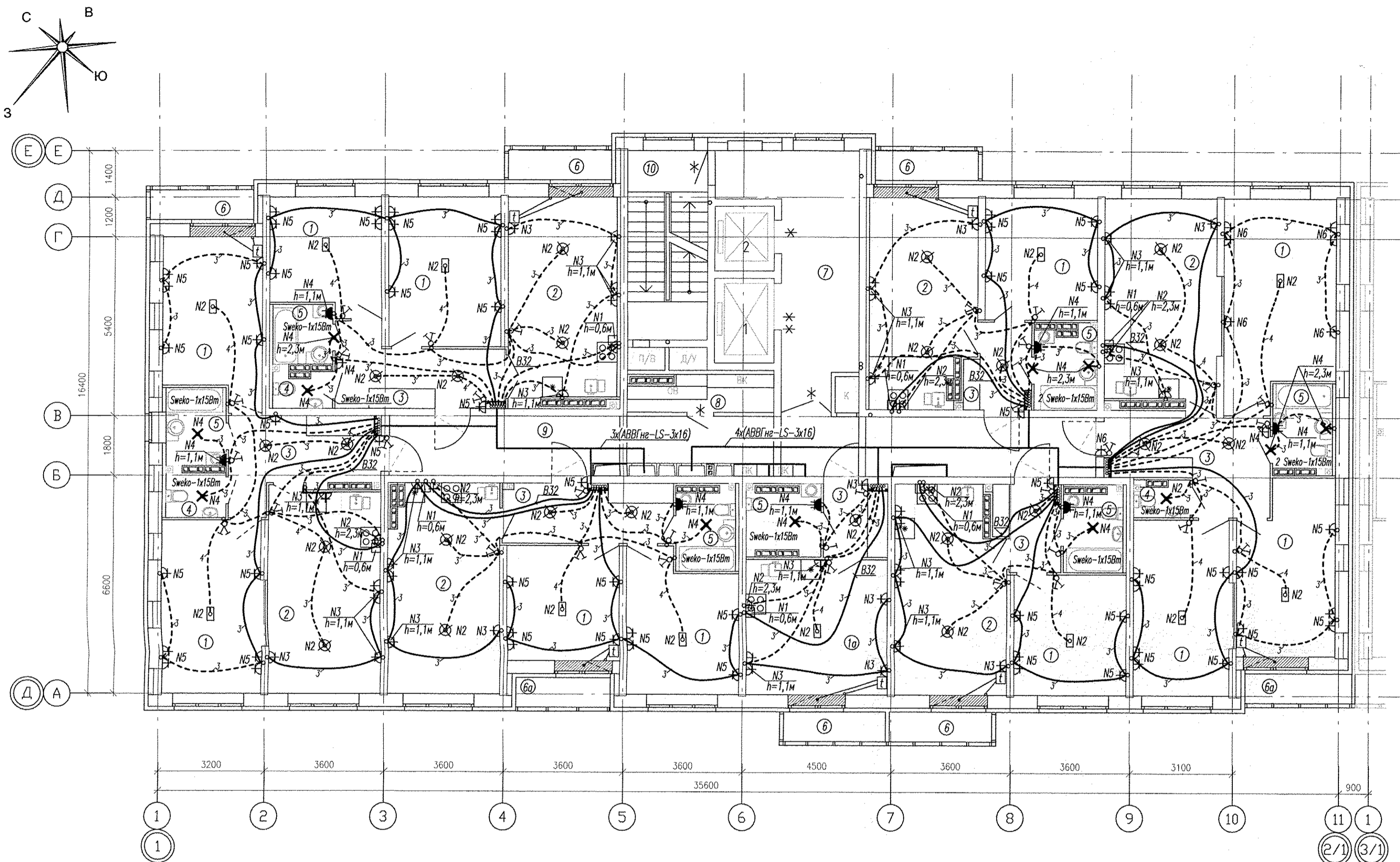


АПУ.052-013А-ЭЛ					
Застройка по ул.Просторной - Павлодарской в Чкаловском районе г.Екатеринбурга (участок N2). Жилые дома со встроенно-пристроенными помещениями общественного назначения, трансформаторной подстанцией и подземной автостоянкой.					
Изм.	Кол.уч.	Лист	N док.	Подпись	Дата
Разработал	Киселева			<i>[Signature]</i>	12.18
Проверил	Кокоулин			<i>[Signature]</i>	12.18
Гл. спец.	Бодрова			<i>[Signature]</i>	12.18
N. контр.	Кокоулин			<i>[Signature]</i>	12.18
18-этажный жилой дом N13				Стадия	Лист
План 9 этажа				Р	30
Расположение электрических сетей квартир.				АО КОРПОРАЦИЯ АТОМСТРОЙКОМПЛЕКС	

Инв.№ подл. Подпись и дата Взам. инв.№ 12.18

ЭКСПЛИКАЦИЯ ПОМЕЩЕНИЙ

Номер помещения	Наименование	Площадь, м <sup>2</sup>	Кат. помещения
ПОМЕЩЕНИЯ КВАРТИР			
1	Жилая комната	464.08	
1а	Общая жилая комната с зоной кухни	59.46	
2	Кухня	358.89	
3	Прихожая	162.42	
4	Санузел	16.52	
5	Ванная	83.25	
6	Балкон	22.11	
6а	Лоджия	18.90	
	Итого:	1185.63	
ОБЩЕДОМОВЫЕ ПОМЕЩЕНИЯ			
7	Лифтовой холл	59.11	
8	Техническое помещение	16.26	
9	Коридор	108.64	
10	Лестничная клетка	39.87	
	Итого:	223.88	



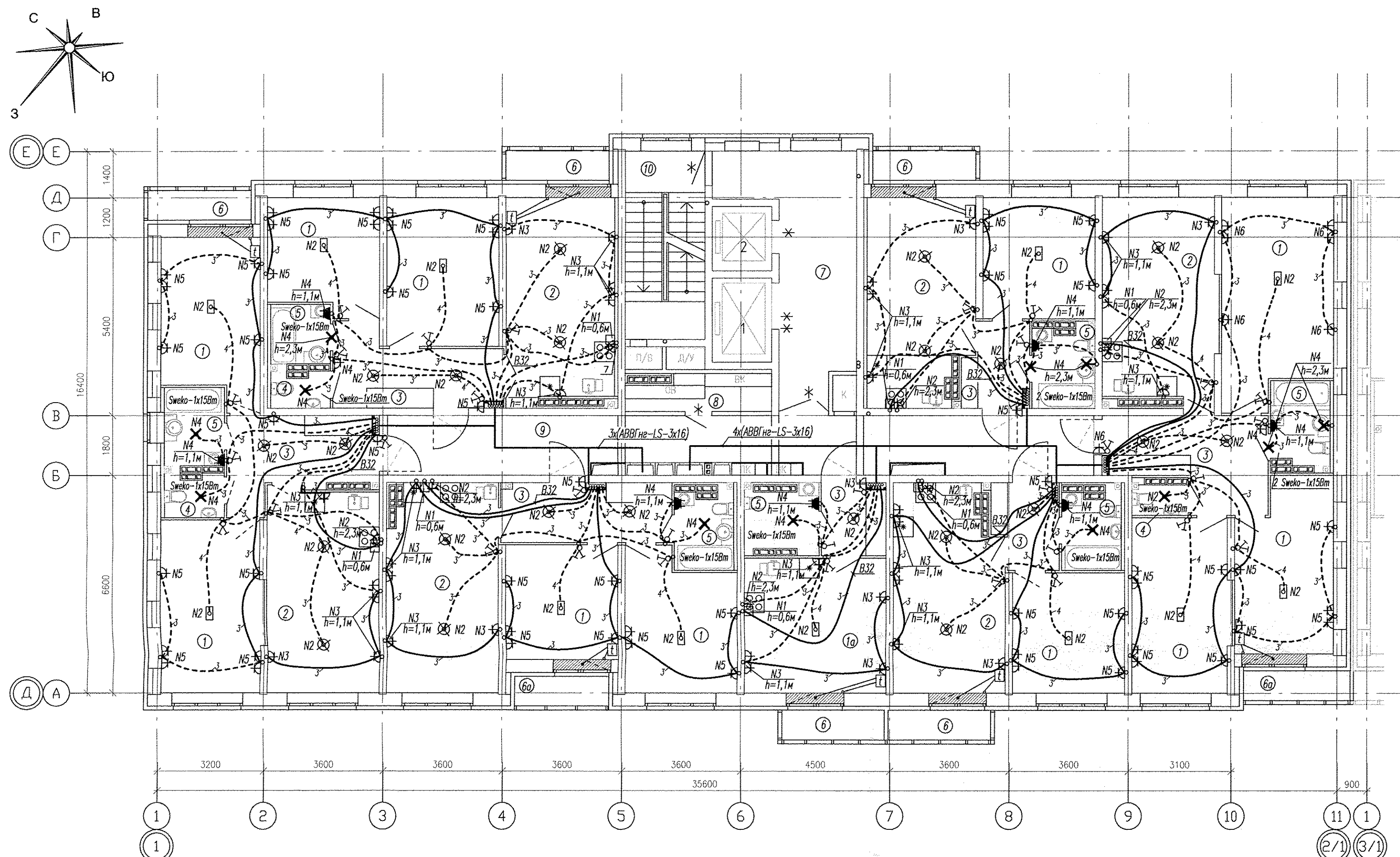
Условные обозначения:  
 □ - подключение эл. плиты (коробка с клеммником).

Примечание:  
 1. Нагревательные секции укладывать в стяжку пола в местах указанных на схеме при соблюдении размеров. Шаг укладки 0.07м.  
 2. Монтажные провода нагревательных секций и датчиков температуры пола прокладывать в соответствующих закладных трубах в стяжке пола и по стенам в штробах.  
 3. Датчики температуры пола устанавливать в указанных местах. Датчики температуры пола устанавливать согласно инструкции по установке "Теплого пола".

Изм.				Лист № док.				Подпись				Дата					
Разработал				Киселева				[Signature]				12.18					
Проверил				Кокоулин				[Signature]				12.18					
Гл. спец.				Бодрова				[Signature]				12.18					
Н. контр.				Кокоулин				[Signature]				12.18					
АПУ.052-013А-ЭЛ																	
Застройка по ул. Просторной - Павлодарской в Чкаловском районе г. Екатеринбурга (участок N2). Жилые дома со встроенно-пристроенными помещениями общественного назначения, трансформаторной подстанцией и подземной автостоянкой.																	
18-этажный жилой дом N13												Стация		Лист		Листов	
План 10 этажа												Р		31			
Расположение электрических сетей квартиры.												АО КОРПОРАЦИЯ АТОМСТРОЙКОМПЛЕКС					

Инв.№ подл. | Подпись и дата | Взам. инв.№ | АР | Бушуева | 12.18





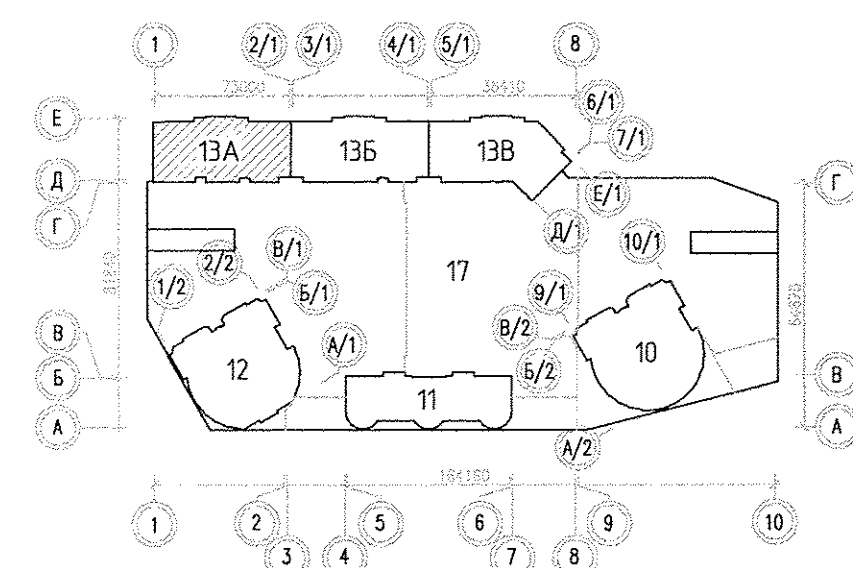
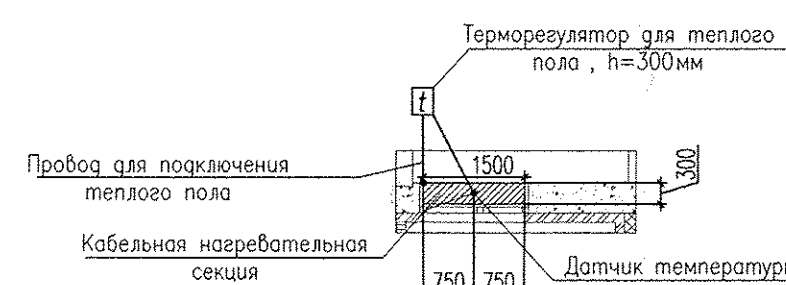
Номер помещения	Наименование	Площадь, м2	Кат. помещения
ПОМЕЩЕНИЯ КВАРТИР			
1	Жилая комната	464.08	
1а	Общая жилая комната с зоной кухни	59.46	
2	Кухня	358.89	
3	Прихожая	162.42	
4	Санузел	16.52	
5	Ванная	83.25	
6	Балкон	22.11	
6а	Лоджия	18.90	
	Итого:	1185.63	
ОБЩЕДОМОВЫЕ ПОМЕЩЕНИЯ			
7	Лифтовой холл	59.11	
8	Техническое помещение	16.26	
9	Коридор	108.64	
10	Лестничная клетка	39.87	
	Итого:	223.88	

Условные обозначения:

□ - подключение эл. плиты (коробка с клемником).

Примечание:

1. Нагревательные секции укладывать в стяжку пола в местах указанных на схеме при соблюдении размеров. Шаг укладки 0.07м.
2. Монтажные провода нагревательных секций и датчиков температуры пола прокладывать в соответствующих закладных трубах в стяжке пола и по стенам в штробах.
3. Датчики температуры пола устанавливать в указанных местах. Датчики температуры пола устанавливать согласно инструкции по установке "Теплого пола".



Изм.					Статус		
АПУ.052-013А-ЭЛ					18-этажный жилой дом N13		
Разработал	Киселева	12.18	Дата	Лист	32	Листов	
Проверил	Кокоулин	12.18	Дата	Р			
Гл. спец.	Богрова	12.18	Дата				
Н. контр.	Кокоулин	12.18	Дата				

Застройка по ул.Просторной - Павлодарской в Чкаловском районе г.Екатеринбурга (участок N2). Жилые дома со встроенно-пристроенными помещениями общественного назначения, трансформаторной подстанцией и подземной автостоянкой.

План 11-13 этажей  
Расположение электрических сетей квартир.

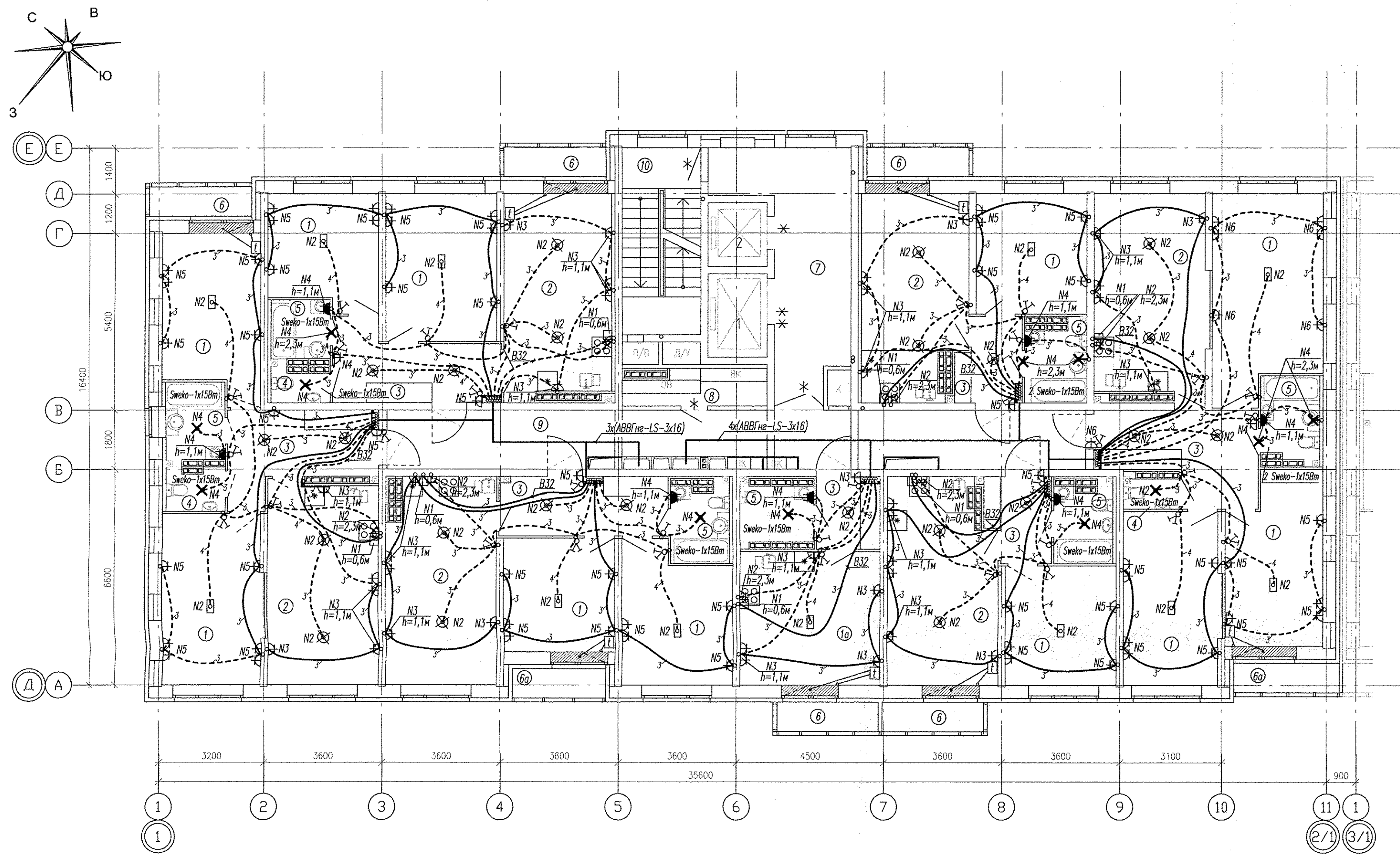


Инв.№ подл. Подпись и дата. Взам. инв.№. АР. Бушуева 12.18



ЭКСПЛИКАЦИЯ ПОМЕЩЕНИЙ

Номер помещения	Наименование	Площадь, м <sup>2</sup>	Кат. помещения
ПОМЕЩЕНИЯ КВАРТИР			
1	Жилая комната	464.08	
1а	Общая жилая комната с зоной кухни	59.46	
2	Кухня	358.89	
3	Прихожая	162.42	
4	Санузел	16.52	
5	Ванная	83.25	
6	Балкон	22.11	
6а	Лоджия	18.90	
	Итого:	1185.63	
ОБЩЕДОМОВЫЕ ПОМЕЩЕНИЯ			
7	Лифтовой холл	59.11	
8	Техническое помещение	16.26	
9	Коридор	108.64	
10	Лестничная клетка	39.87	
	Итого:	223.88	

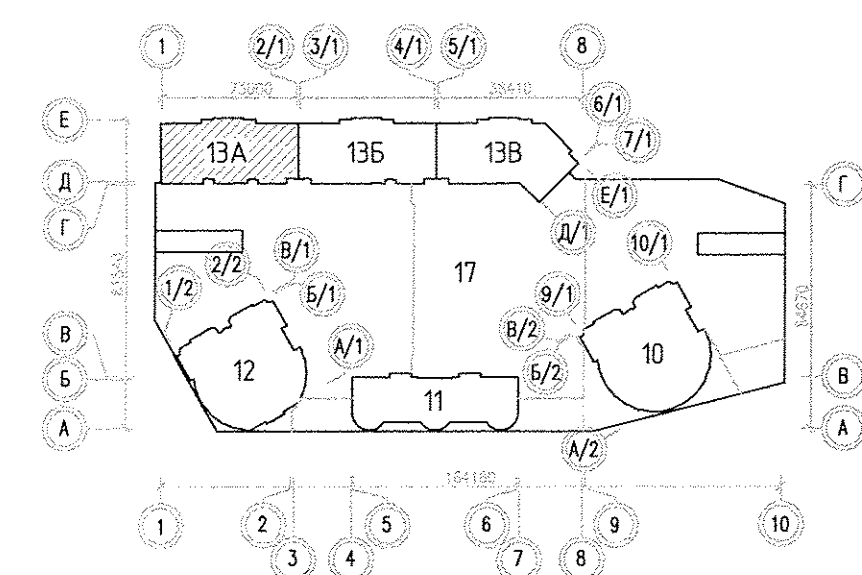
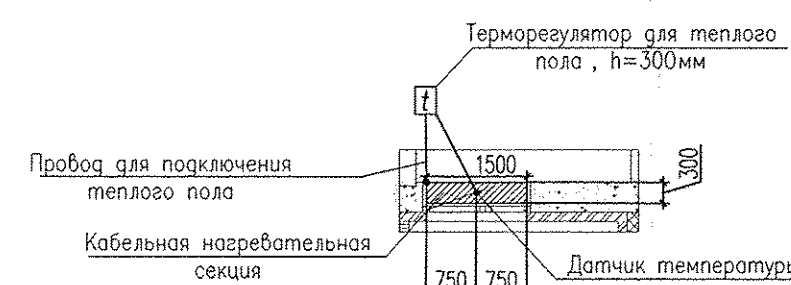


Условные обозначения:

□ - подключение эл. плиты (коробка с клемником).

Примечание:

1. Нагревательные секции укладывать в стяжку пола в местах указанных на схеме при соблюдении размеров. Шаг укладки 0.07м.
2. Монтажные провода нагревательных секций и датчиков температуры пола прокладывать в соответствующих закладных трубах в стяжке пола и по стенам в штробах.
3. Датчики температуры пола устанавливать в указанных местах. Датчики температуры пола устанавливать согласно инструкции по установке "Теплого пола".

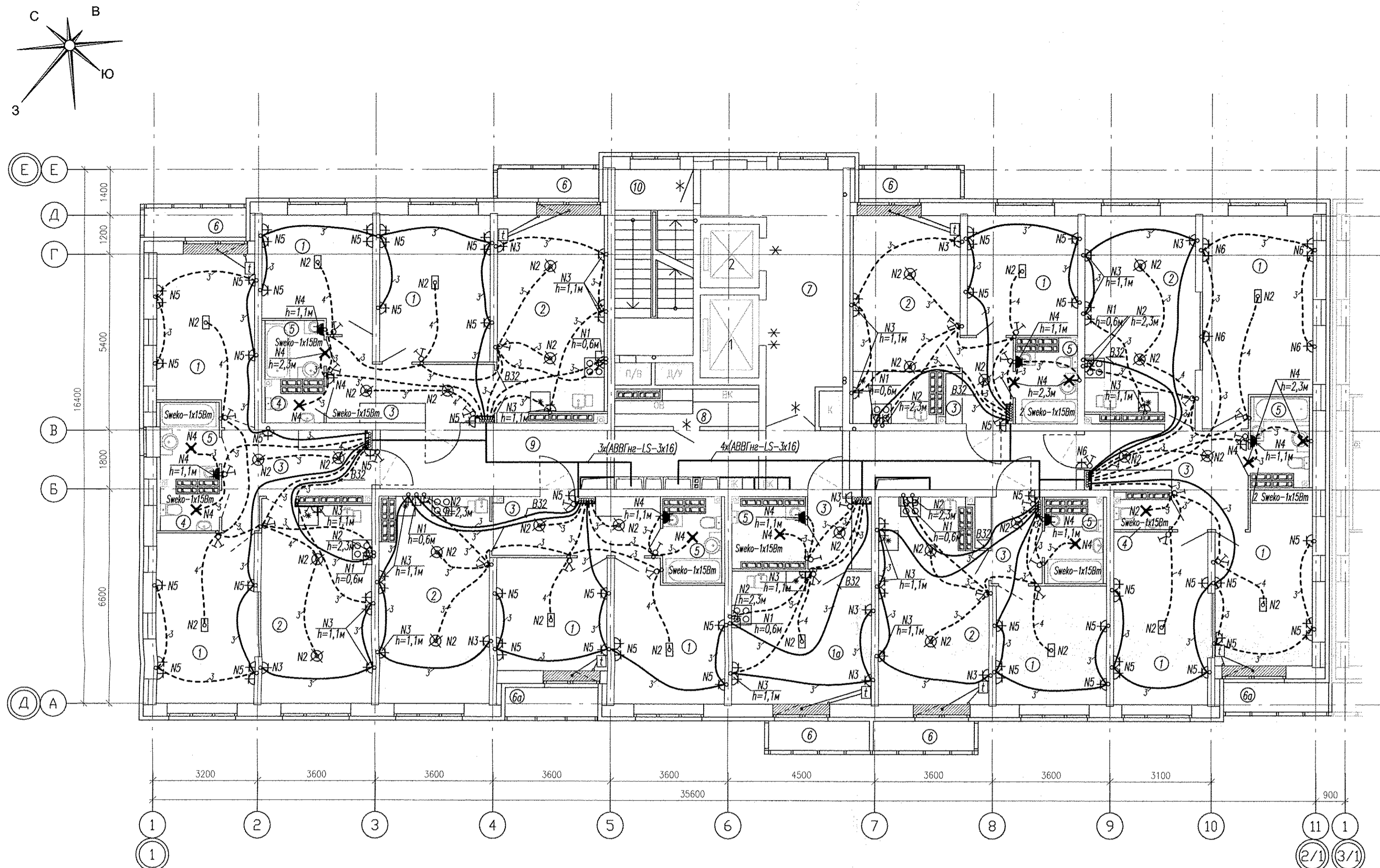


АПУ.052-013А-ЭЛ					
Застройка по ул.Просторной - Пабларской в Чкаловском районе г.Екатеринбурга (участок N2). Жилые дома со встроенно-пристроенными помещениями общественного назначения, трансформаторной подстанцией и подземной автостоянкой.					
Изм.	Кол.уч.	Лист	N док.	Подпись	Дата
Разработал	Киселева			<i>[Signature]</i>	12.18
Проверил	Кокоулин			<i>[Signature]</i>	12.18
Гл. спец.	Бодрова			<i>[Signature]</i>	12.18
N. контр.	Кокоулин			<i>[Signature]</i>	12.18
18-этажный жилой дом N13				Стадия	Лист
План 14 этажа				Р	33
Расположение электрических сетей квартир.				АО КОРПОРАЦИЯ АТОМСТРОЙКОМПЛЕКС	

Инв.№ погр. Подпись и дата. Ваку. ш.№.Н. АР. Бушуева 12.18

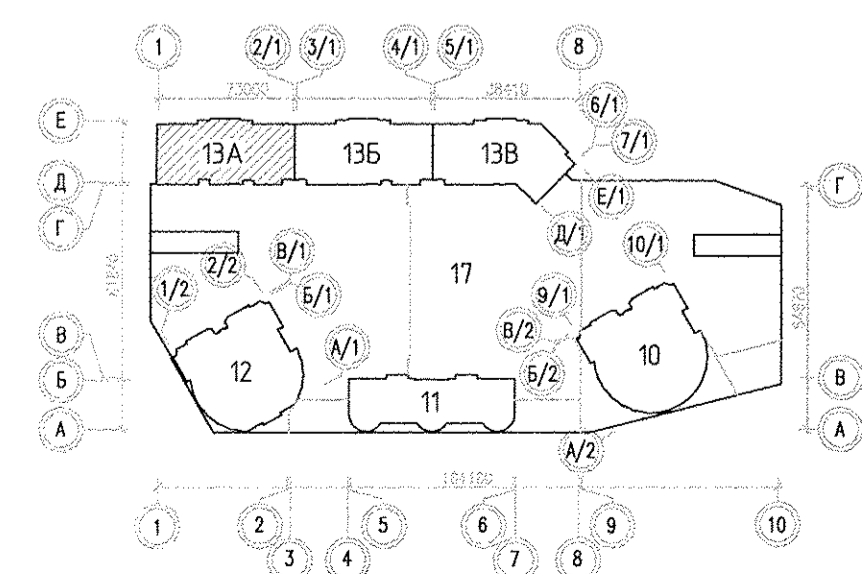
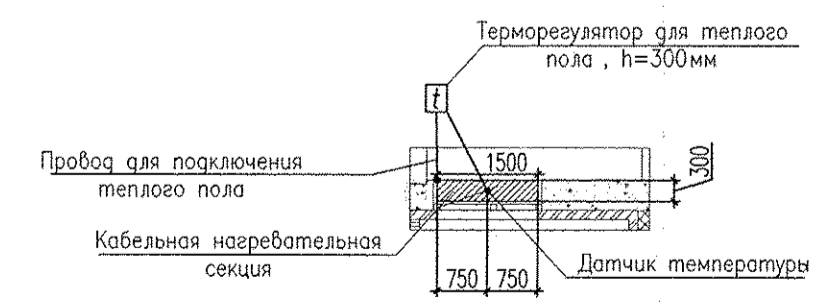
ЭКСПЛИКАЦИЯ ПОМЕЩЕНИЙ

Номер помещения	Наименование	Площадь, м <sup>2</sup>	Кат. помещения
ПОМЕЩЕНИЯ КВАРТИР			
1	Жилая комната	464.08	
1а	Общая жилая комната с зоной кухни	59.46	
2	Кухня	358.89	
3	Прихожая	162.42	
4	Санузел	16.52	
5	Ванная	83.25	
6	Балкон	22.11	
6а	Лоджия	18.90	
	Итого:	1185.63	
ОБЩЕДОМОВЫЕ ПОМЕЩЕНИЯ			
7	Лифтовой холл	59.11	
8	Техническое помещение	16.26	
9	Коридор	108.64	
10	Лестничная клетка	39.87	
	Итого:	223.88	



Условные обозначения:  
 □ - подключение эл. плиты (коробка с клемником).

Примечание:  
 1. Нагревательные секции укладывать в стяжку пола в местах указанных на схеме при соблюдении размеров. Шаг укладки 0.07м.  
 2. Монтажные провода нагревательных секций и датчиков температуры пола прокладывать в соответствующих закладных трубах в стяжку пола и по стенам в штробах.  
 3. Датчики температуры пола устанавливать в указанных местах. Датчики температуры пола устанавливать согласно инструкции по установке "Теплого пола".



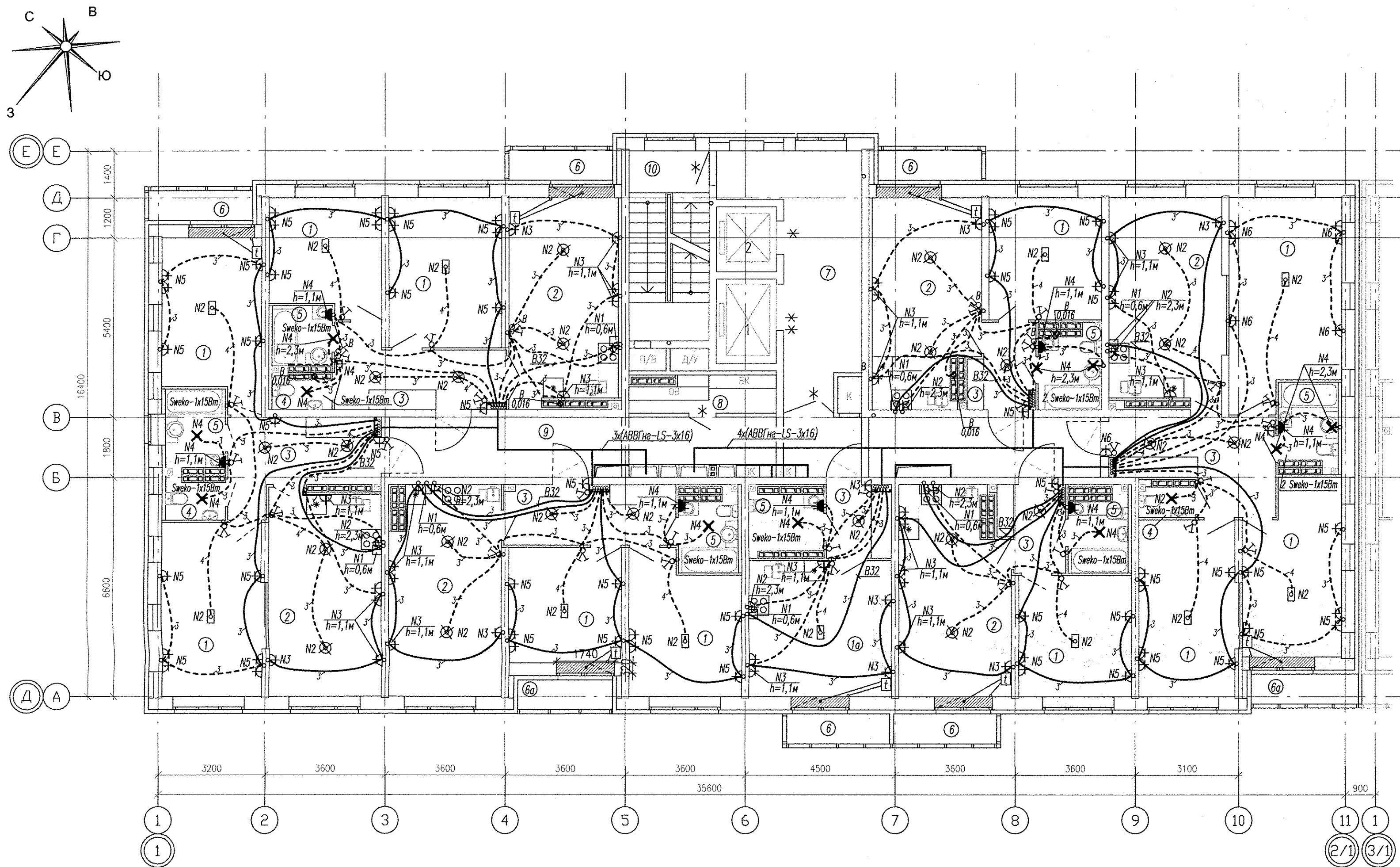
АПУ.052-013А-ЭЛ					
Застройка по ул.Просторной - Павлодарской в Чкаловском районе г.Екатеринбурга (участок N2). Жилые дома со встроенно-пристроенными помещениями общественного назначения, трансформаторной подстанцией и подземной автостоянкой.					
Изм.	Кол.уч.	Лист	N док.	Подпись	Дата
Разработал	Киселева			<i>[Signature]</i>	12.18
Проверил	Кокоулин			<i>[Signature]</i>	12.18
Гл. спец.	Бодрова			<i>[Signature]</i>	12.18
Н. контр.	Кокоулин			<i>[Signature]</i>	12.18
18-этажный жилой дом N13				Стадия	Лист
План 15 этажа				Р	34
Расположение электрических сетей квартир.				АО КОРПОРАЦИЯ АТОМСТРОЙКОМПЛЕКС	

Инв.№ подл. Подпись и дата Взам. инв.№ АР Бушуева 12.18



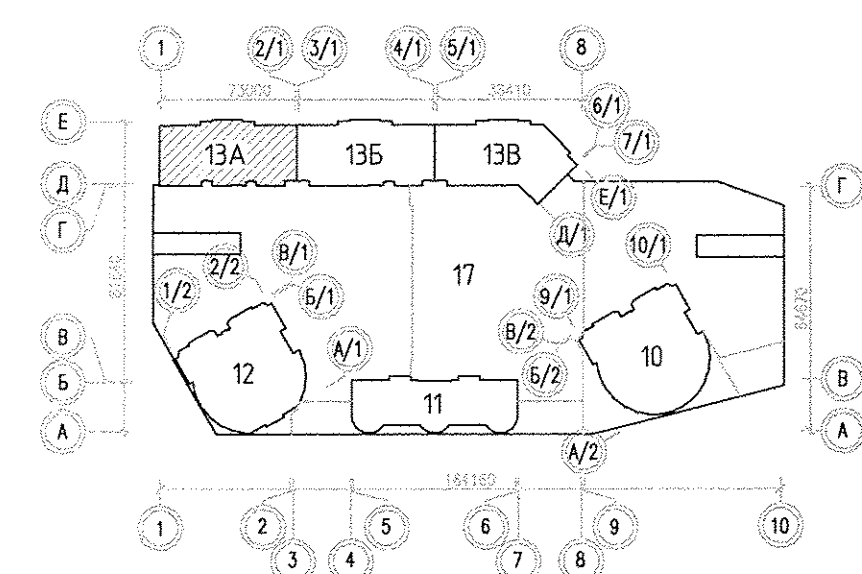
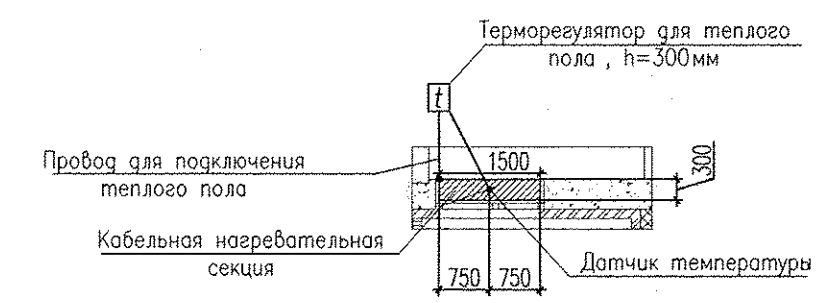
ЭКСПЛИКАЦИЯ ПОМЕЩЕНИЙ

Номер помещения	Наименование	Площадь, м2	Кат. помещения
ПОМЕЩЕНИЯ КВАРТИР			
1	Жилая комната	464.08	
1а	Общая жилая комната с зоной кухни	59.46	
2	Кухня	358.89	
3	Прихожая	162.42	
4	Санузел	16.52	
5	Ванная	83.25	
6	Балкон	22.11	
6а	Лоджия	18.90	
Итого:		1185.63	
ОБЩЕДОМОВЫЕ ПОМЕЩЕНИЯ			
7	Лифтовой холл	59.11	
8	Техническое помещение	16.26	
9	Коридор	108.64	
10	Лестничная клетка	39.87	
Итого:		223.88	



Условные обозначения:  
 □ - подключение эл. плиты (коробка с клемником).

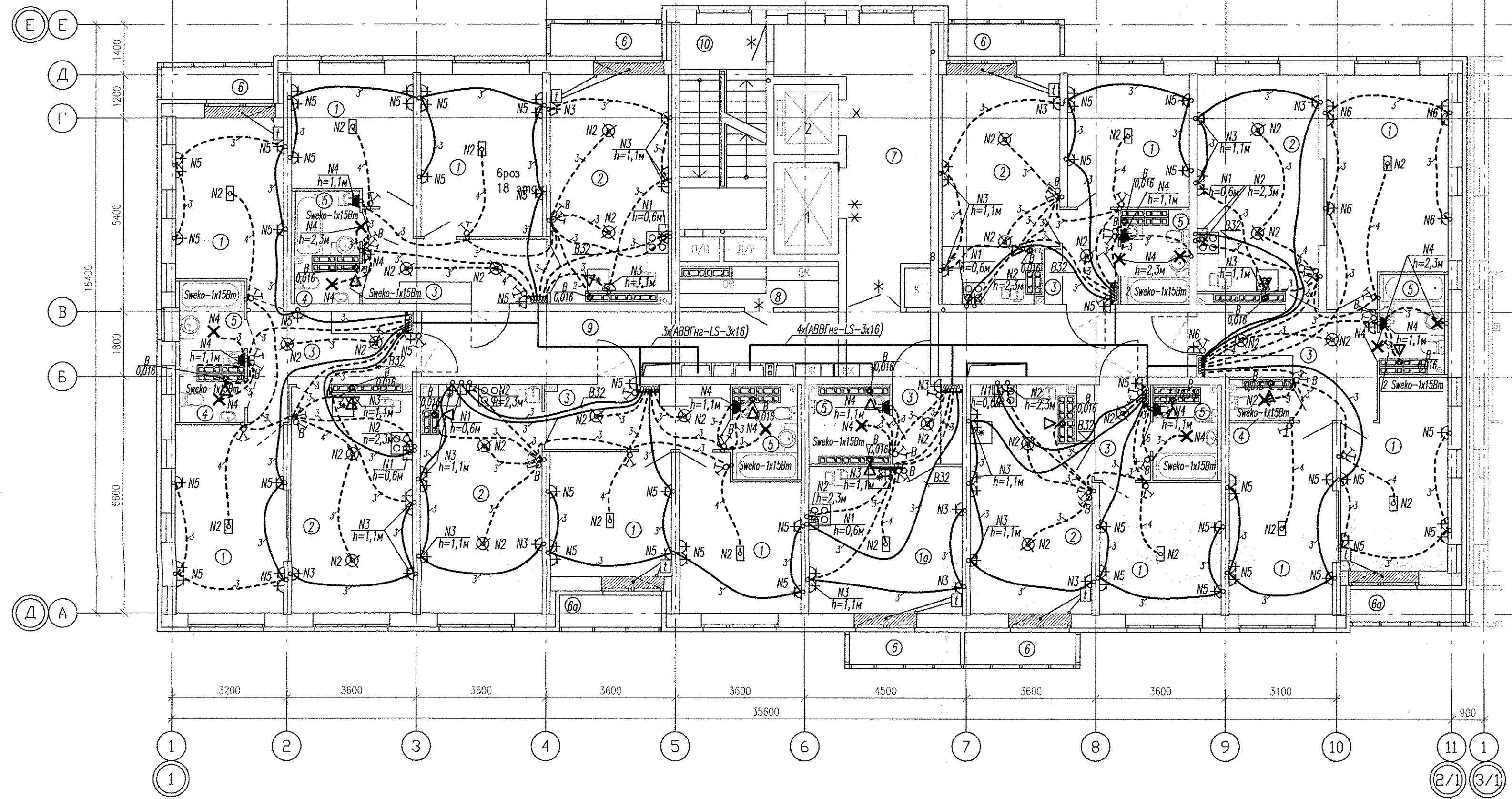
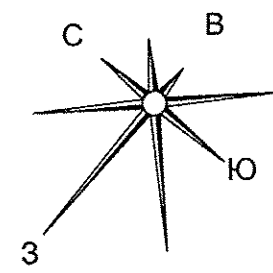
Примечание:  
 1. Нагревательные секции укладывать в стяжку пола в местах указанных на схеме при соблюдении размеров. Шаг укладки 0.07м.  
 2. Монтажные провода нагревательных секций и датчиков температуры пола прокладывать в соответствующих закладных трубах в стяжке пола и по стенам в штробах.  
 3. Датчики температуры пола устанавливать в указанных местах. Датчики температуры пола устанавливать согласно инструкции по установке "Теплого пола".



АПУ.052-013А-ЭЛ					
Застройка по ул.Просторной - Павлодарской в Чкаловском районе г.Екатеринбурга (участок N2). Жилые дома со встроенно-пристроенными помещениями общественного назначения, трансформаторной подстанцией и подземной автостоянкой.					
Изм.	Кол.уч.	Лист	N док.	Подпись	Дата
Разработал	Киселева			<i>[Signature]</i>	12.18
Проверил	Кокоулин			<i>[Signature]</i>	12.18
Гл. спец.	Богрова			<i>[Signature]</i>	12.18
Н. контр.	Кокоулин			<i>[Signature]</i>	12.18
18-этажный жилой дом N13				Стадия	Лист
План 16 этажа Расположение электрических сетей квартир.				Р	35
АО КОРПОРАЦИЯ АТОМСТРОЙКОМПЛЕКС					

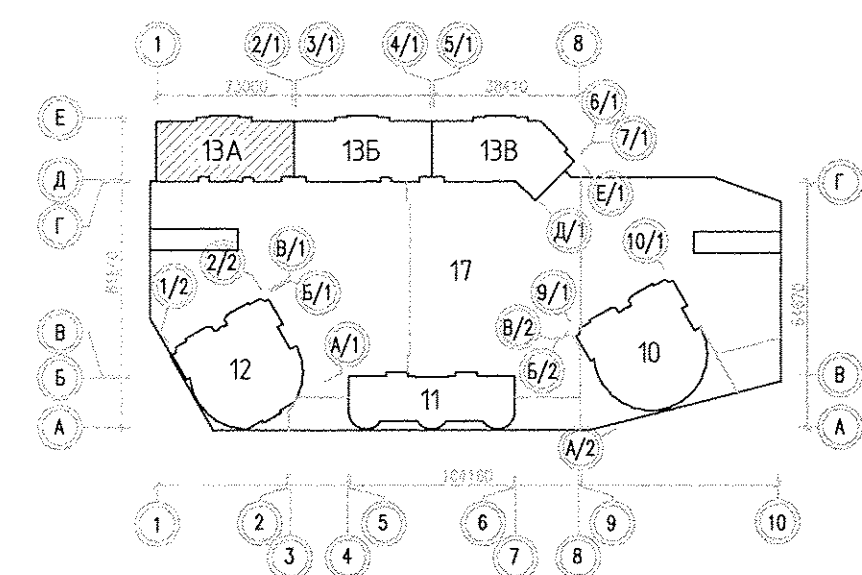
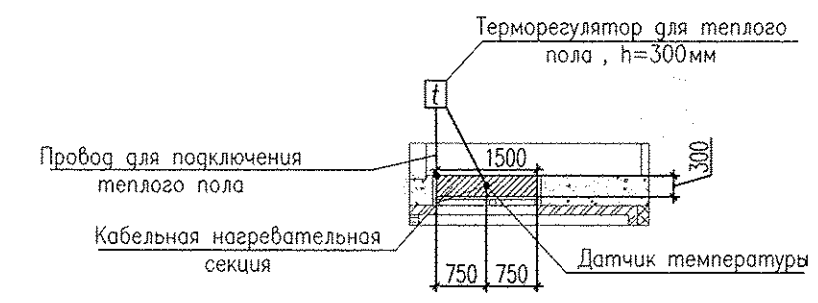
Инв.№ пог. / Подпись и дата / Взам. инв.№ / АР / Бушуева / 12.18 / 02 / П.И.ИЗВ.В. / 01.18

Номер помещения	Наименование	Площадь, м2	Кат. помещения
ПОМЕЩЕНИЯ КВАРТИР			
1	Жилая комната	464.08	
1а	Общая жилая комната с зоной кухни	59.46	
2	Кухня	358.89	
3	Прихожая	162.42	
4	Санузел	16.52	
5	Ванная	83.25	
6	Балкон	22.11	
6а	Лоджия	18.90	
	Итого:	1185.63	
ОБЩЕДОМОВЫЕ ПОМЕЩЕНИЯ			
7	Лифтовой холл	59.11	
8	Техническое помещение	16.26	
9	Коридор	108.64	
10	Лестничная клетка	39.87	
	Итого:	223.88	



Условные обозначения:  
 □ - подключение эл. плиты (коробка с клеммником).

Примечание:  
 1. Нагревательные секции укладывать в стяжку пола в местах указанных на схеме при соблюдении размеров. Шаг укладки 0.07м.  
 2. Монтажные провода нагревательных секций и датчиков температуры пола прокладывать в соответствующих закладных трубах в стяжке пола и по стенам в штробах.  
 3. Датчики температуры пола устанавливать в указанных местах. Датчики температуры пола устанавливать согласно инструкции по установке "Теплого пола".



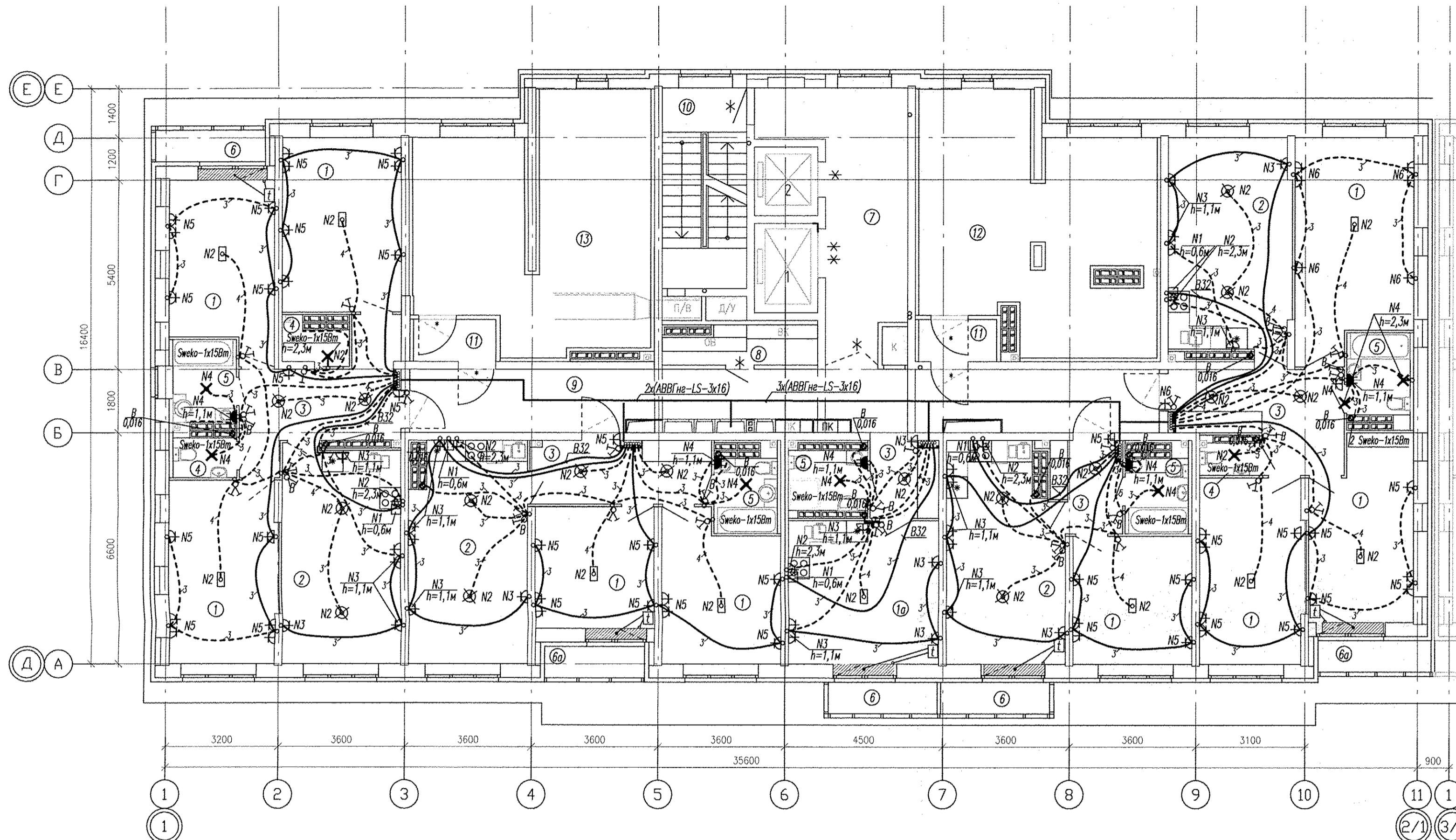
АПУ.052-013А-ЭЛ				
Застройка по ул.Просторной - Павлодарской в Чкаловском районе г.Екатеринбурга (участок N2). Жилые дома со встроенно-пристроенными помещениями общественного назначения, трансформаторной подстанцией и подземной автостоянкой.				
Изм.	Кол.уч.	Лист N док.	Подпись	Дата
Разработал	Киселева		<i>[Signature]</i>	12.18
Проверил	Кокоулин		<i>[Signature]</i>	12.18
Гл. спец.	Бодрова		<i>[Signature]</i>	12.18
Н. контр.	Кокоулин		<i>[Signature]</i>	12.18
18-этажный жилой дом N13			Стадия	Лист
План 17 этажа Расположение электрических сетей квартир.			Р	36
АО КОРПОРАЦИЯ АТОМСТРОЙКОМПЛЕКС				

Инв.№ подг. Подпись и дата Взам. инв.№ Лист № док.



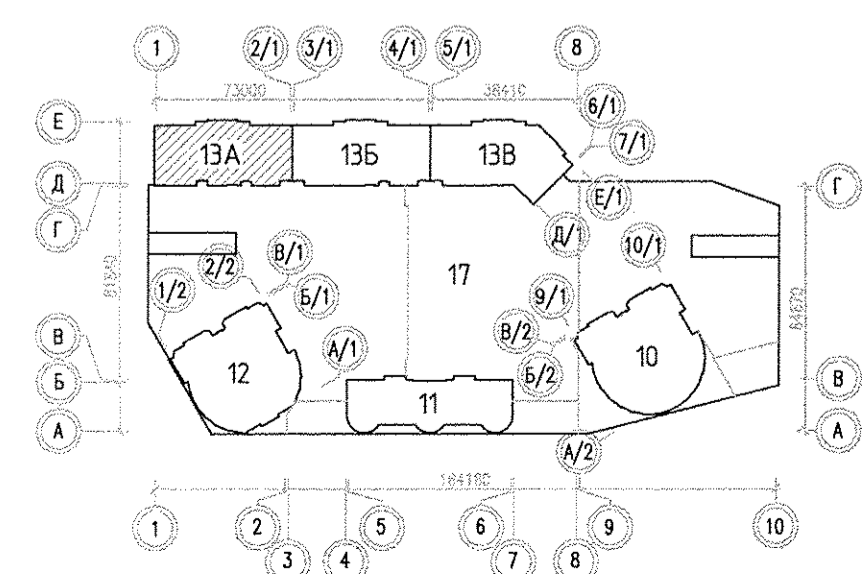
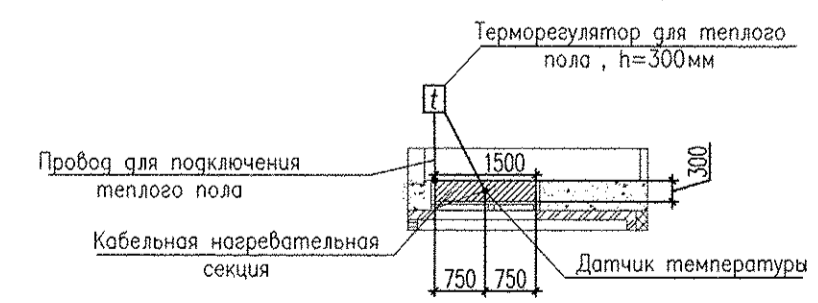
ЭКСПЛИКАЦИЯ ПОМЕЩЕНИЙ

Номер помещения	Наименование	Площадь, м <sup>2</sup>	Кат. помещения
ПОМЕЩЕНИЯ КВАРТИР			
1	Жилая комната	121,77	
1а	Общая жилая комната с зоной кухни	18,00	
2	Кухня	82,55	
3	Прихожая	41,57	
3а	Стенной шкаф	1,92	
4	Санузел	3,42	
5	Ванная	20,35	
6	Балкон	8,14	
6а	Лоджия	5,29	
	Итого:	303,01	
ОБЩЕДОМОВЫЕ ПОМЕЩЕНИЯ			
7	Лифтовой холл	20,23	
8	Техническое помещение	5,71	
9	Коридор	36,28	
10	Лестничная клетка	13,29	
11	Тамбур	5,34	
12	Венткамера подпора в шахты лифтов	41,32	
13	Венткамера подпора в лестничную клетку	41,19	
	Итого:	163,36	
	Всего:	466,37	



Условные обозначения:  
 □ - подключение эл. плиты (коробка с клеммником).

Примечание:  
 1. Нагревательные секции укладывать в стяжку пола в местах указанных на схеме при соблюдении размеров. Шаг укладки 0,07м.  
 2. Монтажные провода нагревательных секций и датчиков температуры пола прокладывать в соответствующих закладных трубах в стяжке пола и по стенам в штробах.  
 3. Датчики температуры пола устанавливать в указанных местах. Датчики температуры пола устанавливать согласно инструкции по установке 'Теплого пола'.



АПУ.052-013А-ЭЛ					
Застройка по ул.Просторной - Павлодарской в Чкаловском районе г.Екатеринбурга (участок N2). Жилые дома со встроенно-пристроенными помещениями общественного назначения, трансформаторной подстанцией и подземной автостоянкой.					
Изм.	Колуч.	Лист	N док.	Подпись	Дата
Разработал	Киселева			<i>[Signature]</i>	12.18
Проверил	Кокоулин			<i>[Signature]</i>	12.18
Гл. спец.	Бодрова			<i>[Signature]</i>	12.18
Н. контр.	Кокоулин			<i>[Signature]</i>	12.18
18-этажный жилой дом N13				Стадия	Лист
План 18 этажа Расположение электрических сетей квартир.				Р	37
АО КОРПОРАЦИЯ АТОМСТРОЙКОМПЛЕКС					

Инв.№ погн. Погрнх и гата Вак. шифр.Н. АР Бушуева 12.18 Л.А.Р. ДВ